

Spitzentechnik für eine saubere und schönere Umwelt
Superior technology for a cleaner, more pleasant environment
Technique supérieure pour un environnement propre et agréable

Hako
Clean ahead

Ersatzteilliste

Spare parts list

Liste de pièces de rechange



Hako-Supervac 100

(7217.00)

88-60-1008

Stand / as of: 21.09.2011



Bestellen Sie Ersatzteile grundsätzlich bei Ihrer Hako-Werksvertretung und machen Sie folgende Angaben:

1. Gerätetyp, Motor- und Gerätenummer.
2. Genaue Bezeichnung des gewünschten Teiles sowie die Bestellnummer.
Keine Bildnummer angeben.
3. Art des Versandes.
4. Genaue Anschrift mit Postleitzahl.
5. In Zweifelsfällen Muster einsenden.
Lieferschein oder Begleitschreiben beigeben.
6. Rückgabe der Musterteile erfolgt nur, wenn ausdrücklich verlangt.

Verwenden Sie nur Original-Ersatzteile!



Spare parts orders should be sent to your Hako agency. When ordering spare parts please state the following:

1. Type of machine, serial number of machine and engine.
2. Exact designation of the required spare parts as well as part number, but without picture number.
3. Mode of transport.
4. Correct and full address.
5. In case of doubt please send the defective part as sample together with a delivery sheet or a letter.
6. The sample will be scrapped if not informed otherwise.

Please use original spare parts only.



Veillez commander les pièces de rechange chez votre agence Hako. Commandant des pièces il faut indiquer les détails suivants:

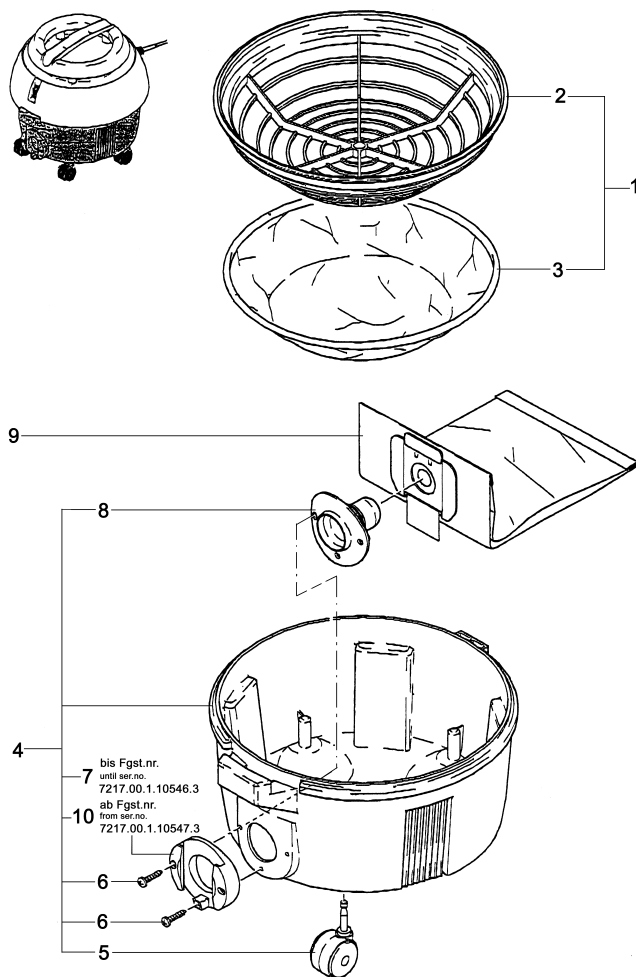
1. Type de machine, no. de moteur et de série.
2. Désignation exacte de la pièce demandée ainsi que les numéros de commande, mais ne pas les numéros des illustrations.
3. Mode de transport.
4. Adresse correcte et complète.
5. En cas de doute, veuillez envoyer la pièce défectueuse comme échantillon, en ajoutant un bon de livraison ou une lettre.
6. Retour de l'échantillon sera seulement effectué sur demande.

Utilisez seulement des pièces de rechange originaux svp.

Hako-Supervac 100 (7217.00)

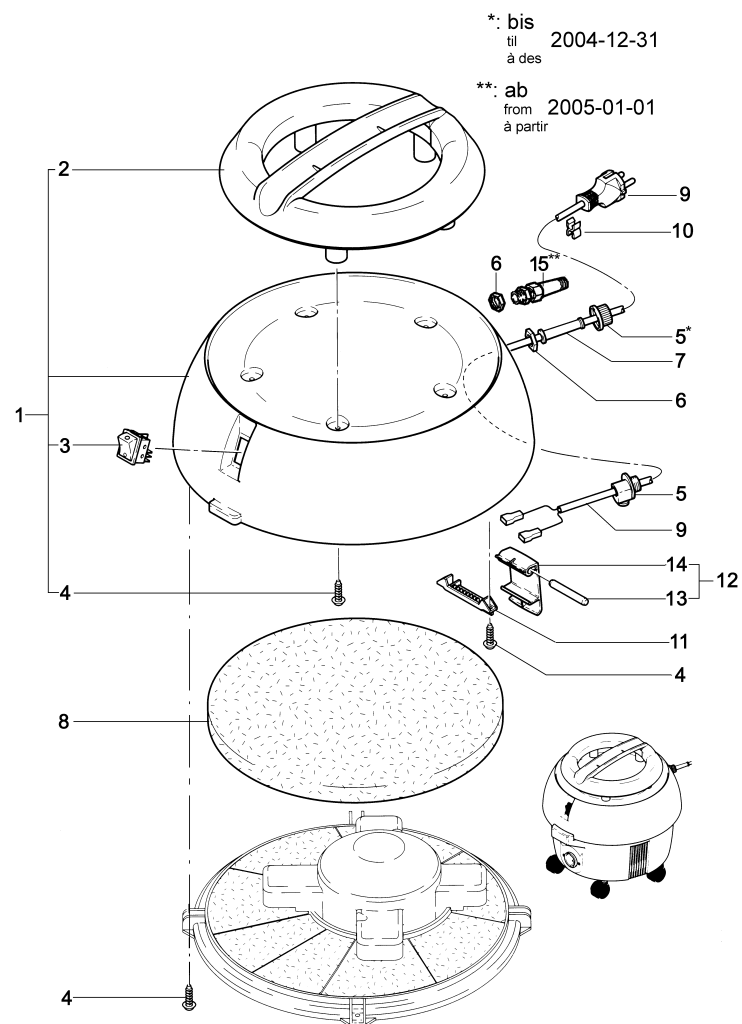
Baugruppe Mounting group Groupe d'montage	Benennung	Description	Designation	Seite Page
99721700BT10	Filterkorb	Filter cartridge	Cassette pour filtre	4
99721700BT20	Haube	Hood	Capot	6
99721700BT30	Saugmotor (bis 7217.00.3.3533.1)	Suction motor (til 7217.00.3.3533.1)	Moteur d' aspiration (à des 7217.00.3.3533.1)	8
99721700BT31	Saugmotor (ab 7217.00.3.3534.1)	Suction motor (from 7217.00.3.3534.1)	Moteur d' aspiration (à partir 7217.00.3.3534.1)	10
99721700BT40	Saugschlauch, -rohr und -düsen	Suction hose, pipes and nozzles	Tuyau, tubes et tuyères d' aspiration	12
99721700BT50	Stromlaufplan	Wiring diagram	Diagramme électrique	14

Filterkorb / Filter cartridge / Cassette pour filtre



Filterkorb / Filter cartridge / Cassette pour filtre

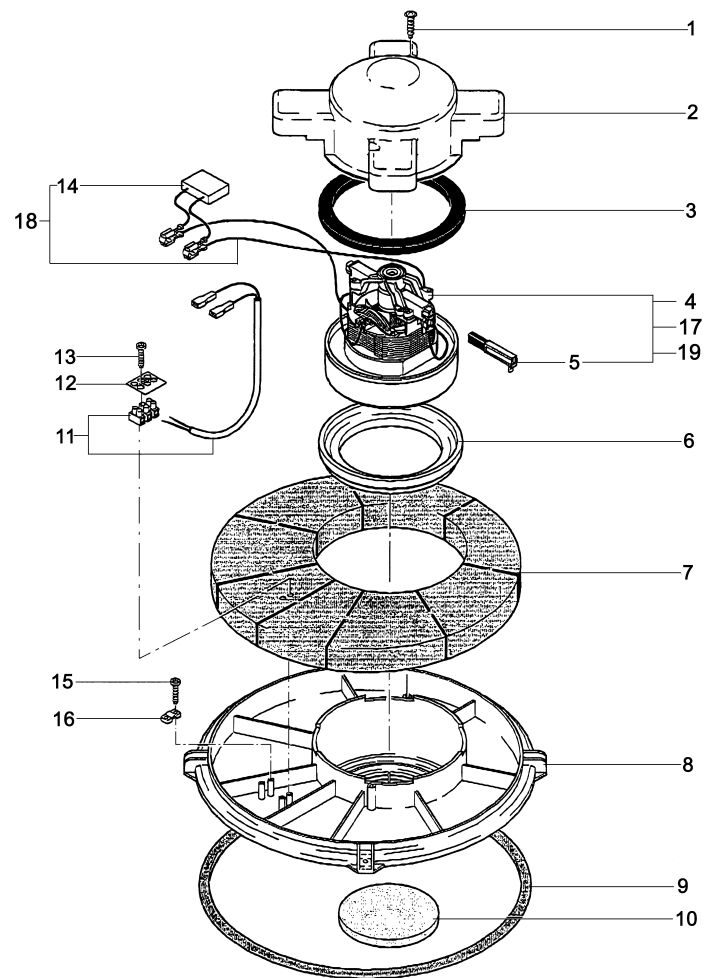
Pos.	Best. Nr. PN Ref.No.	Mat-Nr. Mat-No. Mat.No.	Stck. Qty. Qté.	Bezeichnung	Description	Designation	Abmessungen Measurement Mesurage	DIN / ISO	Bemerkungen Remarks Remarques
1	XXXXXXXX		1	noch keine ET-Nummer vergeben	no part-No. til yet	encore aucun part-No. ne donne			
2	00381330	00381330	1	Filterkorb	Filter cage	Cassette pour filtre			
3	00381340	00381340	1	Filtertuch	Filter cloth	Chiffon de filtre			
4	01059830	01059830	1	Behälter	Tank	Réservoir			
5	00722100	00722100	4	Lenkrolle	Steering roller	Poulie de guidage	Ø=50		
6	01059840	01059840	2	Schraube	Screw	Vis			
7	00862830	00862830	1	Anschlussbuchse	Socket connector	Douille de raccordement			
8	01059860	01059860	1	Ablenklende	Screen	Garniture de protection			
9	99721610	99721610	1	Filtertüten SV 100 (10 St.)	Filter bags SV 100 (10 pcs)	Filtre en papier			
10	01059850	01059850	1	Bottichanschluss	Adapter	Adapteur			



Haube / Hood / Capot

Pos.	Best. Nr. PN Ref.No.	Mat-Nr. Mat-No. Mat.No.	Stck. Qty. Qté.	Bezeichnung	Description	Designation	Abmessungen Measurement Mesurage	DIN / ISO	Bemerkungen Remarks Remarques
1	00381350	00381350	1	Haube	Hood	Capot			
2	00322100	00322100	1	Griff	Handle	Étrier			
3	00862680	00862680	1	Wipp-Schalter	Rocker switch	Interrupteur bascule	LED		
4	XXXXXXXX		11	noch keine ET-Nummer vergeben	no part-No. til yet	encore aucun part-No. ne donne			
5	00552540	00552540	1	Zugentlastungsverschraubung	Cable clamp	Boulonnage de soulagement			bis 2004-12-31
6	01054580	01054580	1	Kontermutter	Nut	Écrou	PG 9		
7	00551500	00551500	1	Knickschutztülle	Break protection sleeve	Douille de protection de coupure			bis 2004-12-31
8	00381360	00381360	1	Schalldämmmatte	Insulating mat	Tapis de répression de son			
9	00092530	00092530	1	Netzzuleitung	Net inlet	Transmission de réseau			
10	00876700	00876700	1	Kabelclip	Cable clip	Serre-câble			
11	00862690	00862690	1	Bolzenhalter	Pin hold	Support de boulon			
12	XXXXXXXX		1	noch keine ET-Nummer vergeben	no part-No. til yet	encore aucun part-No. ne donne			
13	00862700	00862700	1	Bolzen	Bolt	Boulon			
14	00862710	00862710	1	Verschlusshebel	Seal lever	Levier de fermeture			
15	01075340	01075340	1	siehe 00870530	see 00870530	voyez 00870530			ab 2005-01-01

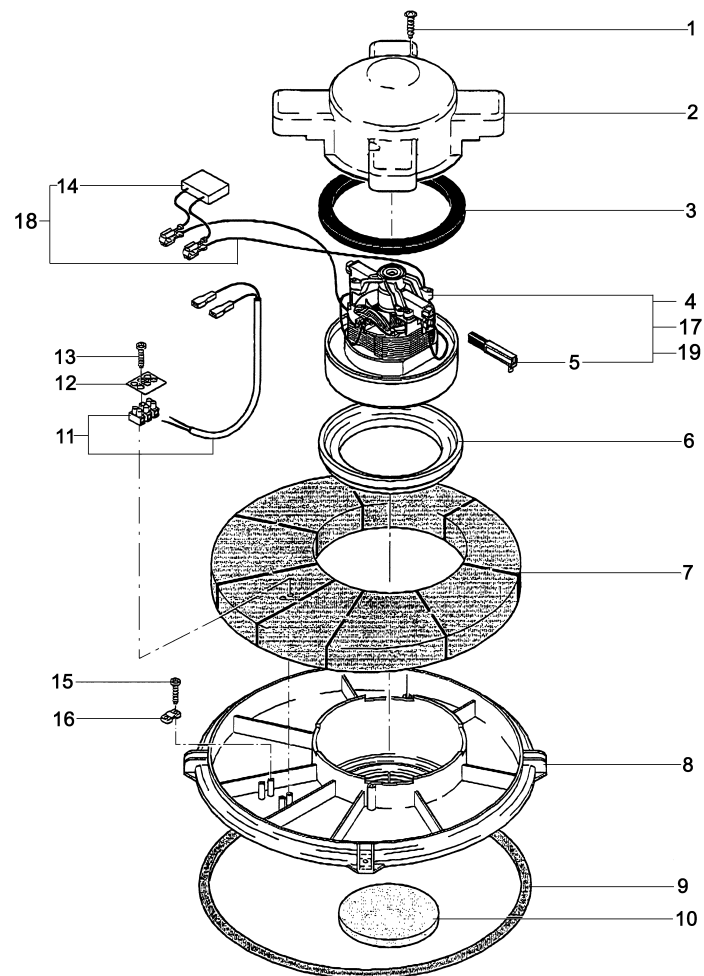
Saugmotor (bis 7217.00.3.3533.1) / Suction motor (til 7217.00.3.3533.1) / Moteur d'aspiration (à des 7217.00.3.3533.1)



Saugmotor (bis 7217.00.3.3533.1) / Suction motor (til 7217.00.3.3533.1) / Moteur d' aspiration (à des 7217.00.3.3533.1)

Pos.	Best. Nr. PN Ref.No.	Mat-Nr. Mat-No. Mat.No.	Stck. Qty. Qté.	Bezeichnung	Description	Designation	Abmessungen Measurement Mesurage	DIN / ISO	Bemerkungen Remarks Remarques
1	XXXXXXXX		4	noch keine ET-Nummer vergeben	no part-No. til yet	encore aucun part-No. ne donne			
2	00722110	00722110	1	Motorabdeckung	Engine hood	Capot de moteur			
3	00722120	00722120	1	Motordichtung	Engine seal	Joint pour le moteur			
4	00322110	00322110	1	Saugmotor	Induction engine	Moteur d'aspiration			
5	00862720	00862720	1	Satz (2St.) Kohlebürsten	Set (2pc.) carbon brush	Balai de charbon (2 pièces)			
6	00722130	00722130	1	Turbinendichtung	Gasket	Joint de la turbine			
7	00322120	00322120	1	Schalldämmsegmente insatz	Noise absorber	Segment de répression de son			
8	00381370	00381370	1	Motorplatte	Engine base	Plaque de moteur			
9	00722140	00722140	1	Kesseldichtung	Boiler seal	Joint			
10	00862730	00862730	1	Motorluftfilter	Engine air cleaner	Filtre à air de moteur			
11	XXXXXXXX		1	noch keine ET-Nummer vergeben	no part-No. til yet	encore aucun part-No. ne donne			
12	XXXXXXXX		1	noch keine ET-Nummer vergeben	no part-No. til yet	encore aucun part-No. ne donne			
13	XXXXXXXX		1	noch keine ET-Nummer vergeben	no part-No. til yet	encore aucun part-No. ne donne			
14	00862740	00862740	1	Entstörkondensator	Interference condenser	Condensateur			
15	XXXXXXXX		4	noch keine ET-Nummer vergeben	no part-No. til yet	encore aucun part-No. ne donne			
16	01070110	01070110	2	Zugentlastung	Strain relief	Soulagement			
17	01055340	01055340	1	Saugmotor	Induction engine	Moteur d'aspiration	120 Volt		
18	00730990	00730990	1	Kabelbaum	Wiring harness	Faisceau de câbles			
19	01055330	01055330	1	Umbaukit	Modifikation kit	Piece de mod	400 Hz		

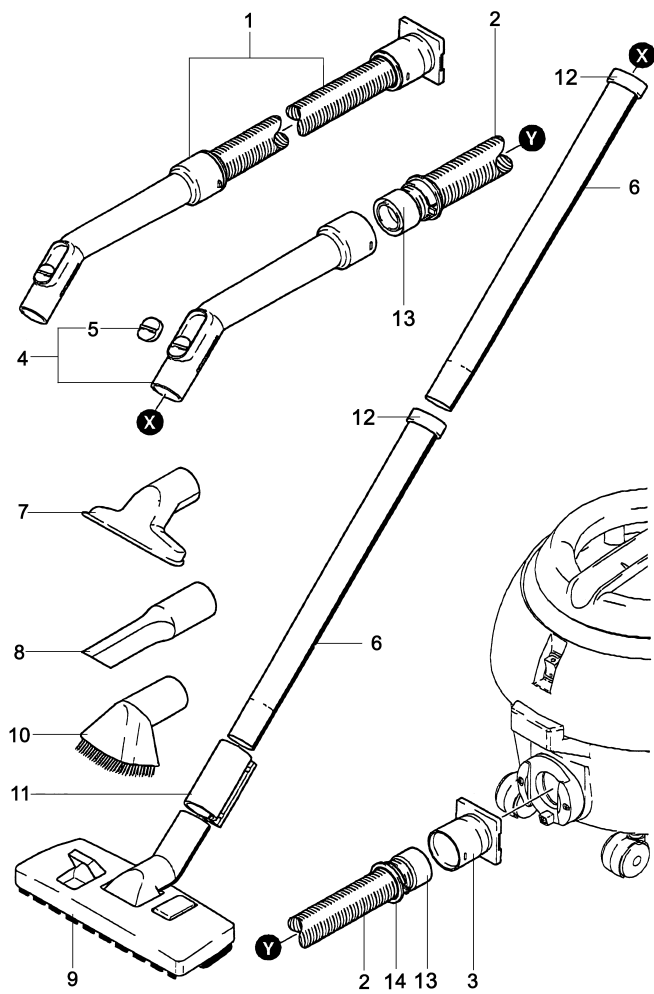
Saugmotor (ab 7217.00.3.3534.1) / Suction motor (from 7217.00.3.3534.1) / Moteur d' aspiration (à partir 7217.00.3.3534.1)



Saugmotor (ab 7217.00.3.3534.1) / Suction motor (from 7217.00.3.3534.1) / Moteur d'aspiration (à partir 7217.00.3.3534.1)

Pos.	Best. Nr. PN Ref.No.	Mat-Nr. Mat-No. Mat.No.	Stck. Qty. Qté.	Bezeichnung	Description	Designation	Abmessungen Measurement Mesurage	DIN / ISO	Bemerkungen Remarks Remarques
1	XXXXXXXX		4	noch keine ET-Nummer vergeben	no part-No. til yet	encore aucun part-No. ne donne			
2	00722110	00722110	1	Motorabdeckung	Engine hood	Capot de moteur			
3	01122570	01122570	1	Motorendichtung	Motor gasket				
4	01122550	01122550	1	Saugmotor	Suction motor				
5	01122590	01122590	1	Satz (2St.) Kohlebürsten	Set (2pc.) carbon brush				
6	01122560	01122560	1	Turbinendichtung	Gasket				
7	00322120	00322120	1	Schalldämmsegmente insatz	Noise absorber	Segment de répression de son			
8	00381370	00381370	1	Motorplatte	Engine base	Plaque de moteur			
9	00722140	00722140	1	Kesseldichtung	Boiler seal	Joint			
10	00862730	00862730	1	Motorluftfilter	Engine air cleaner	Filtre à air de moteur			
11	XXXXXXXX		1	noch keine ET-Nummer vergeben	no part-No. til yet	encore aucun part-No. ne donne			
12	XXXXXXXX		1	noch keine ET-Nummer vergeben	no part-No. til yet	encore aucun part-No. ne donne			
13	XXXXXXXX		1	noch keine ET-Nummer vergeben	no part-No. til yet	encore aucun part-No. ne donne			
14	00862740	00862740	1	Entstörkondensator	Interference condenser	Condensateur			
15	XXXXXXXX		4	noch keine ET-Nummer vergeben	no part-No. til yet	encore aucun part-No. ne donne			
16	01070110	01070110	2	Zugentlastung	Strain relief	Soulagement			
17	01055340	01055340	1	Saugmotor	Induction engine	Moteur d'aspiration	120 Volt		
18	00730990	00730990	1	Kabelbaum	Wiring harness	Faisceau de câbles			
19	01055330	01055330	1	Umbaukit	Modifikation kit	Piece de mod	400 Hz		

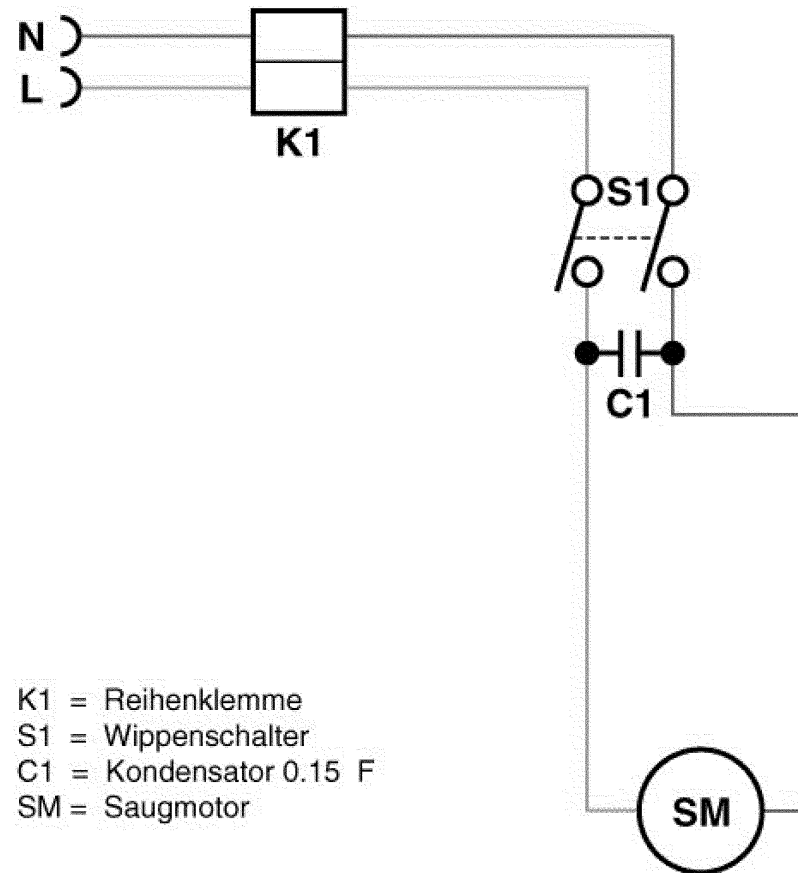
Saugschlauch, -rohr und -düsen / Suction hose, pipes and nozzles / Tuyau, tubes et tuyères d'aspiration



Saugschlauch, -rohr und -düsen / Suction hose, pipes and nozzles / Tuyau, tubes et tuyères d' aspiration

Pos.	Best. Nr. PN Ref.No.	Mat-Nr. Mat-No. Mat.No.	Stck. Qty. Qté.	Bezeichnung	Description	Designation	Abmessungen Measurement Mesurage	DIN / ISO	Bemerkungen Remarks Remarques
1	01059810	01059810	1	Saugschlauch	Suction hose	Tuyau d'aspiration			
2	00010660	00010660	1	Saugschlauch	Suction hose	Tuyau d'aspiration			
3	01059820	01059820	1	Anschlußmuffe	Hose socket	Douille de raccordement			
4	00442270	00442270	1	Handrohr, kpl.	Hand pipe, cpl.	Coude d'aspiration, cpl.			
5	01051860	01051860	1	Schiebeknopf	Sliding knob	Coulisse pieces			
6	00442490	00442490	2	Saugrohr	Suction tube	Tube d'aspiration			
7	00722150	00722150	1	Polsterdüse	Upholstery tool	Bec de tampon			
8	00722160	00722160	1	Fugendüse	Joint nozzle	Bec de joint			
9	00442290	00442290	1	Kombidüse	Carpet hardfloor tool	Bec			
10	00722170	00722170	1	Bürstendüse	Brush nozzle	Bec de brosse			
11	01075110	01075110	1	Anschlussmuffe	Connecting sleeve				
12	00873940	00873940	2	Stützring	Supporting ring	Bague d'appui			
13	01122630	01122630	1	Stützring	Thrust ring	Bague d'appui			
14	01122670	01122670	1	Clickring grau					

Stromlaufplan S 10



- K1 = Reihenklemme
- S1 = Wippenschalter
- C1 = Kondensator 0.15 F
- SM = Saugmotor

Stromlaufplan / Wiring diagram / Diagramme électrique

Pos.	Best. Nr. PN Ref.No.	Mat-Nr. Mat-No. Mat.No.	Stck. Qty. Qté.	Bezeichnung	Description	Designation	Abmessungen Measurement Mesurage	DIN / ISO	Bemerkungen Remarks Remarques
C1	XXXXXXXX			noch keine ET-Nummer vergeben	no part-No. til yet	encore aucun part-No. ne donne			
K1	XXXXXXXX			noch keine ET-Nummer vergeben	no part-No. til yet	encore aucun part-No. ne donne			
S1	00862680	00862680	1	Wipp-Schalter	Rocker switch	Interrupteur bascule	LED		
SM	00322110	00322110	1	Saugmotor	Induction engine	Moteur d'aspiration			

Hako - der große Spezialist

Hako - the great specialist · Hako - le grand spécialiste

Hako

Kehrmaschinen

Power sweeper

Balayeuses



Poliermaschinen

Schrubbautomaten

Polishers, Scrubbers

Lustreuses Autolaveuses



Außenreinigungs-Maschinen

Machines for outdoor
cleaning

Machines pour l'entretien des
surfaces urbaines



Mehrzweckmaschinen

Multi-purpose machines

Machines Polyvalentes

